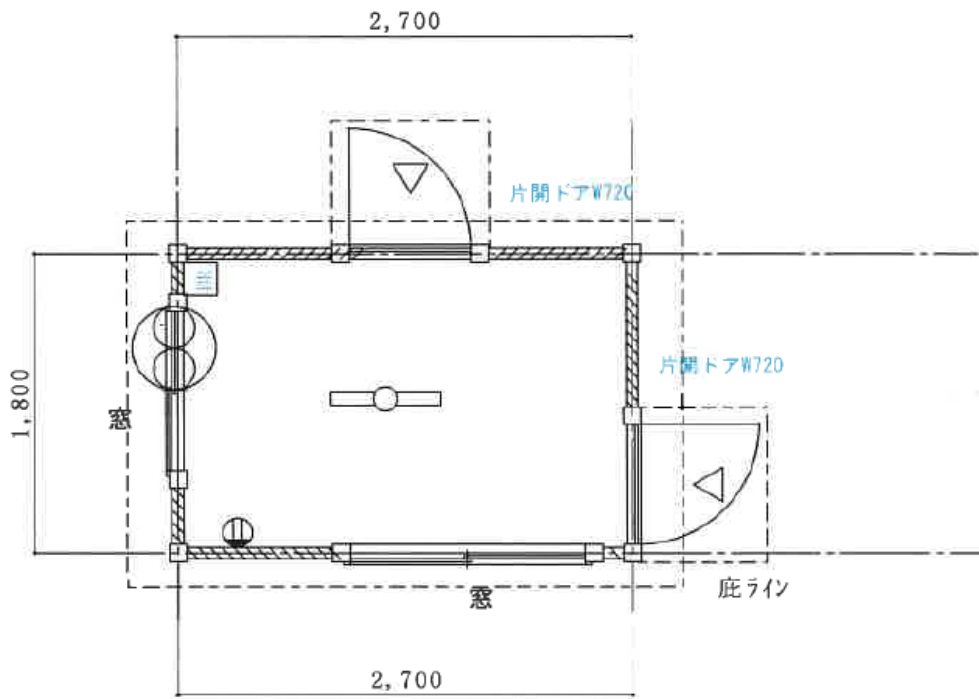


○徳島県産杉間伐材を使用した鉄骨造木製ユニットハウス3畳タイプ ¥1,100,000- (税込)

新型コロナウイルス感染症等の検査施設の導入にあたって、徳島県産間伐材を使用した木製ユニットハウスを提案させていただきます。

医療従事者や施設利用者の心を和らげ、木のぬくもりを感じられる空間となっております。また柱梁は鉄骨材を使用しているため、強度もあり安心してご使用頂けます。



平面図



立面図



立面図



基本仕様

柱梁：鉄骨材を使用
壁と屋根：徳島県産すぎ材を使用
床：長尺塩ビニールを使用

ドア2か所、窓2か所、照明、コンセント、換気扇設置
屋根、外壁、内装等は予算・使用目的に応じた対応が可能です。
運送・設置・水道・電気引き込み等の設備については別途見積もりさせていただきます。

お問い合わせ先

山一興業 株式会社
徳島市中昭和町1丁目3番地
TEL 088-622-4711
FAX 088-622-4752